

筒射灯 规格书

G2SE45L1

— 灼华 2S 系列



◎基本参数

- 工艺材质: ADC12, 表面喷涂
- 电源安装: 外置
- 防水等级: IP54
- 成品色温: 2700K/3000K/3500K/4000K 可选
- 成品显指: 95
- 光源色容差: SDCM \leq 3 (ANSI)
- 光束角: 15°/24°/36° 可选
- UGR值(X=4H,Y=8H): \leq 13(15°/24°), \leq 19(36°)
- 发光方向: 下发光
- 调光方式: 非调光/1-10V调光/DALI调光 可选(调光驱动需单独下单)
- 输入电压: AC220-240V
- 工作温度: -15°C~30°C
- 产品应用: 室内
- 安装方式: 有边嵌入
- 产品认证: CE、ROHS、Reach
- 质保年限: 5年



◎外环颜色



白色

◎反射器颜色



哑黑



哑白

◎光学配件



蜂窝罩

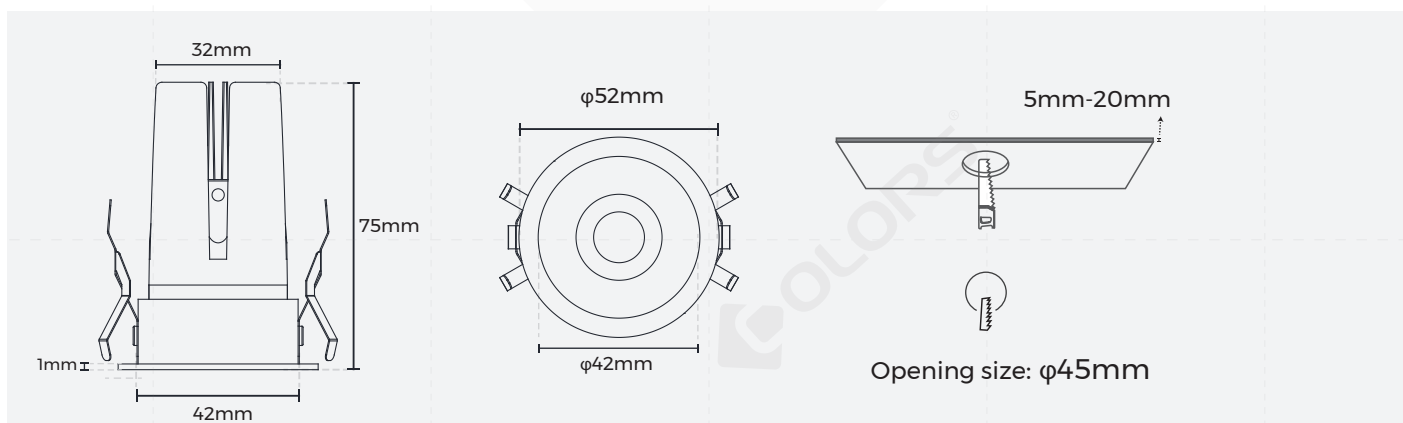


拉伸膜



柔光膜

◎产品机械参数



◎灯具参数

商城型号	产品尺寸 (mm)	开孔尺寸 (mm)	输入电压 (V)	额定电流 (A)	典型功率 (W)	显指 (CRI)	光束角 (°)	色温 (CCT)	流明 (LM)
G2SE45L1	φ52*75	φ45	DC36	0.15	6	>95	15°	2700K	180
								3000K	190
								3500K	190
								4000K	205
G2SE45L1	φ52*75	φ45	DC36	0.15	6	>95	24°	2700K	285
								3000K	300
								3500K	300
								4000K	325
G2SE45L1	φ52*75	φ45	DC36	0.15	6	>95	36°	2700K	320
								3000K	340
								3500K	340
								4000K	365
G2SE45L1	φ52*75	φ45	DC36	0.2	9	>95	15°	2700K	275
								3000K	290
								3500K	290
								4000K	310
G2SE45L1	φ52*75	φ45	DC36	0.2	9	>95	24°	2700K	360
								3000K	380
								3500K	380
								4000K	410
G2SE45L1	φ52*75	φ45	DC36	0.2	9	>95	36°	2700K	460
								3000K	485
								3500K	485
								4000K	520

备注:

1、以上参数基于Ra95,3000K光源进行测试:

2700K光通量=3000k*0.95

3500K光通量=3000k*1.05

4000K光通量=3000k*1.08

2、输入电压和额定电流皆为光源参数;

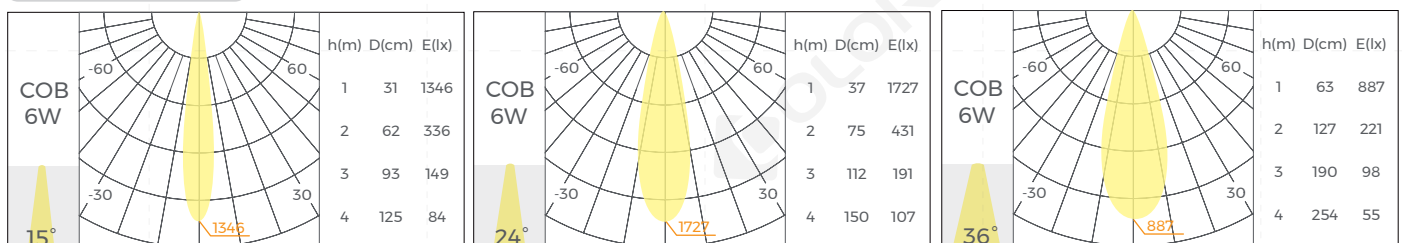
3、电源驱动品牌为华彩或者伊戈尔;

4、光通量允许有±10%的误差范围;

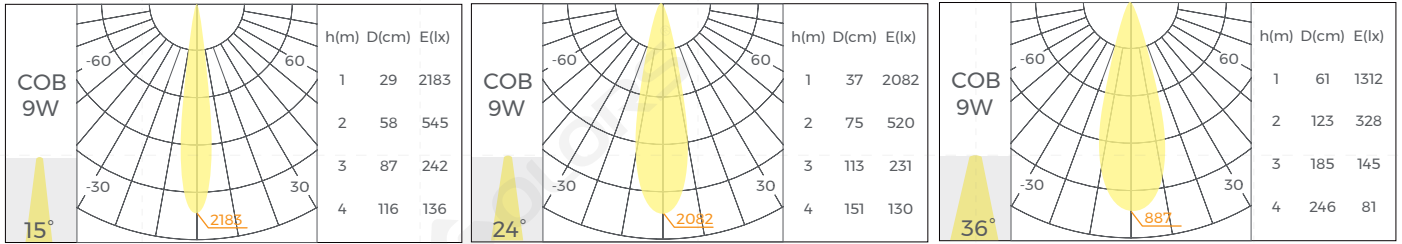
5、以上参数均为典型值。

◎产品配光曲线

·典型功率:6W Ra>95



·典型功率:9W Ra>95



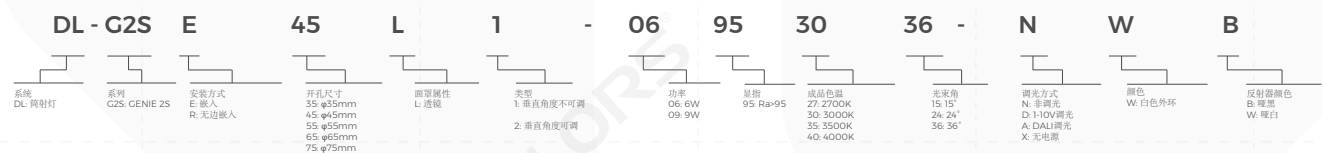
备注:

- 1、中心光强值=1m 最大照度值;
 - 2、N米中心照度值=中心光强值/N²;
- 例如:2米中心照度值=中心光强值/2²

◎包装信息

产品型号	内盒尺寸 (mm/盒)	产品数量/盒	产品数量/箱	净重 (kg/盒)	净重 (kg/箱)	毛重 (kg)	外箱尺寸 (mm/箱)
DL-G2SE45L1-06903036-NWB	120*120*100	1	48	0.2	9.6	11.28	496*496*321

◎产品型号



◎注意事项

- 非专业人员, 禁止对产品进行安装、拆卸和维修; 灯具用于照明, 并根据电力法律法规和安装说明进行安装/拆除;
- 在安装过程中请避免对产品进行刮花、扭曲以及不规则的弯曲, 否则有可能给产品造成无法修复的损伤;
- 裁剪时请使用专业裁剪工具;
- 严禁使用任何酸性、碱性粘接剂固定产品;
- 产品仅适用于室内干燥场所, 请勿应用在户外, 海边, 潮湿浸水等环境。